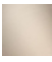
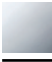
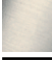
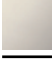


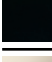




17 500 892



- sporgenza 100 mm
- bocca fissa
- Getto circolare con aria
- altezza rubinetteria 115 mm
- altezza fino al rompigitto 40 mm
- diametro foro 35 mm
- ingresso 1/2"
- rosetta Ø 45 mm
- portata max 7 l/min
- senza piombo
- Questo prodotto può aiutare un edificio a soddisfare i requisiti dei Green Building Rating Systems, ad es. LEED®, BREEAM®, DGNB

| | | |
|--|--------------------------------|---------------|
|  | Champagne spazzolato (Oro 22k) | 17 500 892-46 |
|  | Cromato | 17 500 892-00 |
|  | Platinato spazzolato | 17 500 892-06 |
|  | Platinato | 17 500 892-08 |
|  | Dark Chrome | 17 500 892-19 |
|  | Ottone spazzolato (Oro 23k) | 17 500 892-28 |
|  | Nero opaco | 17 500 892-33 |
|  | Champagne (Oro 22k) | 17 500 892-47 |
|  | Cromo spazzolato | 17 500 892-93 |
|  | Dark Platinum spazzolato | 17 500 892-99 |

17 500 892

mm [inches]

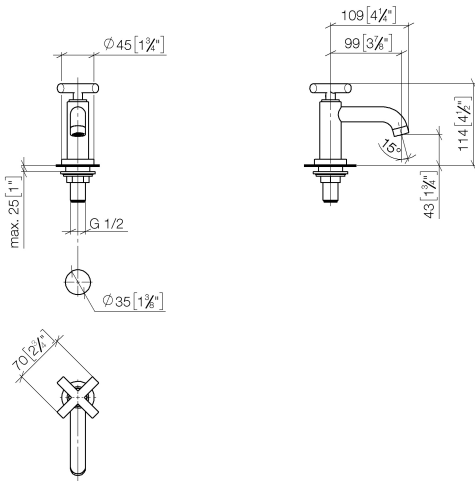
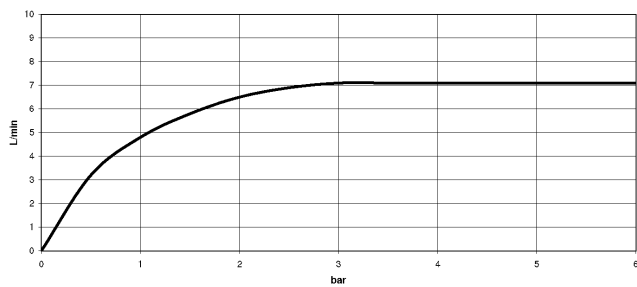


Diagramma di portata

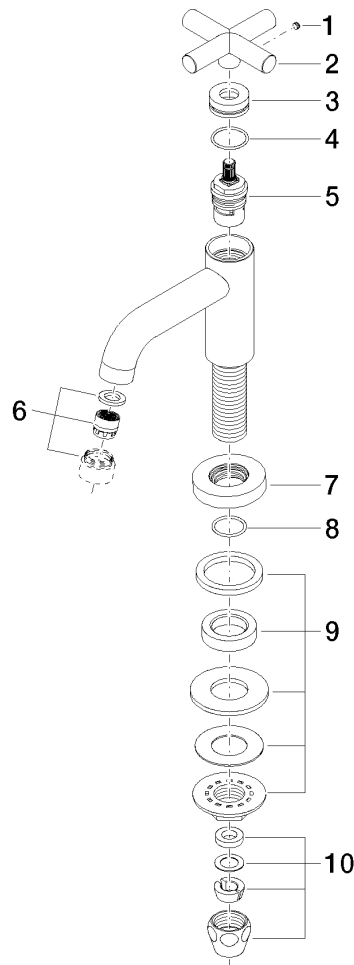


Certificati

LGA_18931.

17 500 892

Parts for other finishes can be found here: Cromato



Elenco delle parti di ricambio

| N. | Codice articolo | Denominazione | Quantità necessaria | Tempo di produzione |
|----|--------------------|------------------|---------------------|---------------------|
| 1 | 09 31 11 055 90 | perno | 1 | 2 |
| 2 | 09 20 89 011-46 | manopola | 1 | 30 |
| 3 | 09 21 02 089-46 | bussola | 1 | 30 |
| 4 | 09 14 10 085 90 | guarnizione | 1 | 2 |
| 5 | 90 90 03 135 00 90 | parte superiore | 1 | 2 |
| 6 | 90 23 01 068 01-46 | rompigetto | 1 | 30 |
| 7 | 09 27 89 106-46 | rosetta | 1 | 30 |
| 8 | 90 14 10 032 00 90 | guarnizione | 1 | 2 |
| 9 | 04 23 10 010 88 90 | set di fissaggio | 1 | 2 |
| 10 | 90 23 30 040 00-46 | giunto a vite | 1 | - |

Il pezzo di ricambio non può più essere ordinato, si prega di ordinare l'articolo sostitutivo